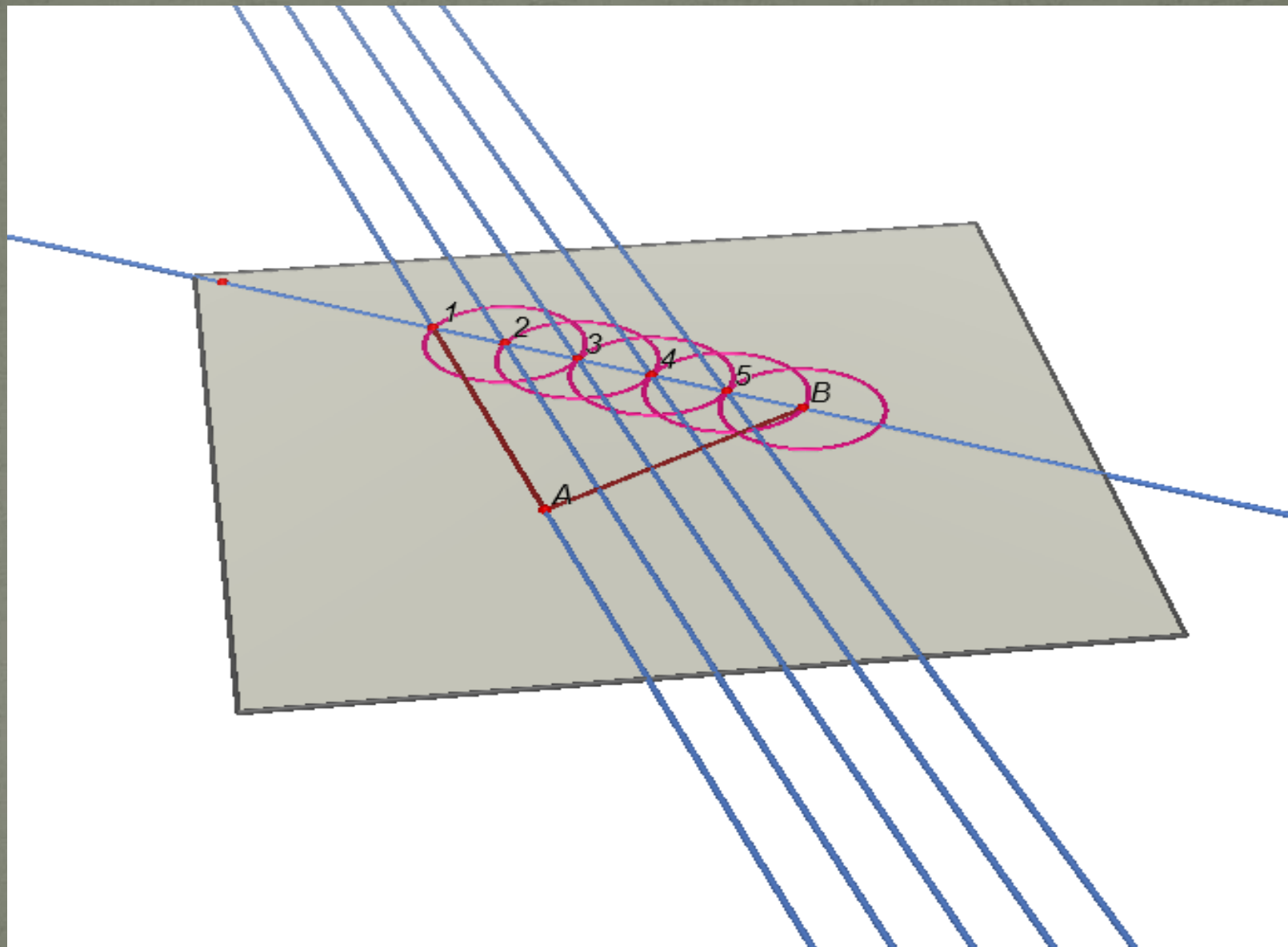


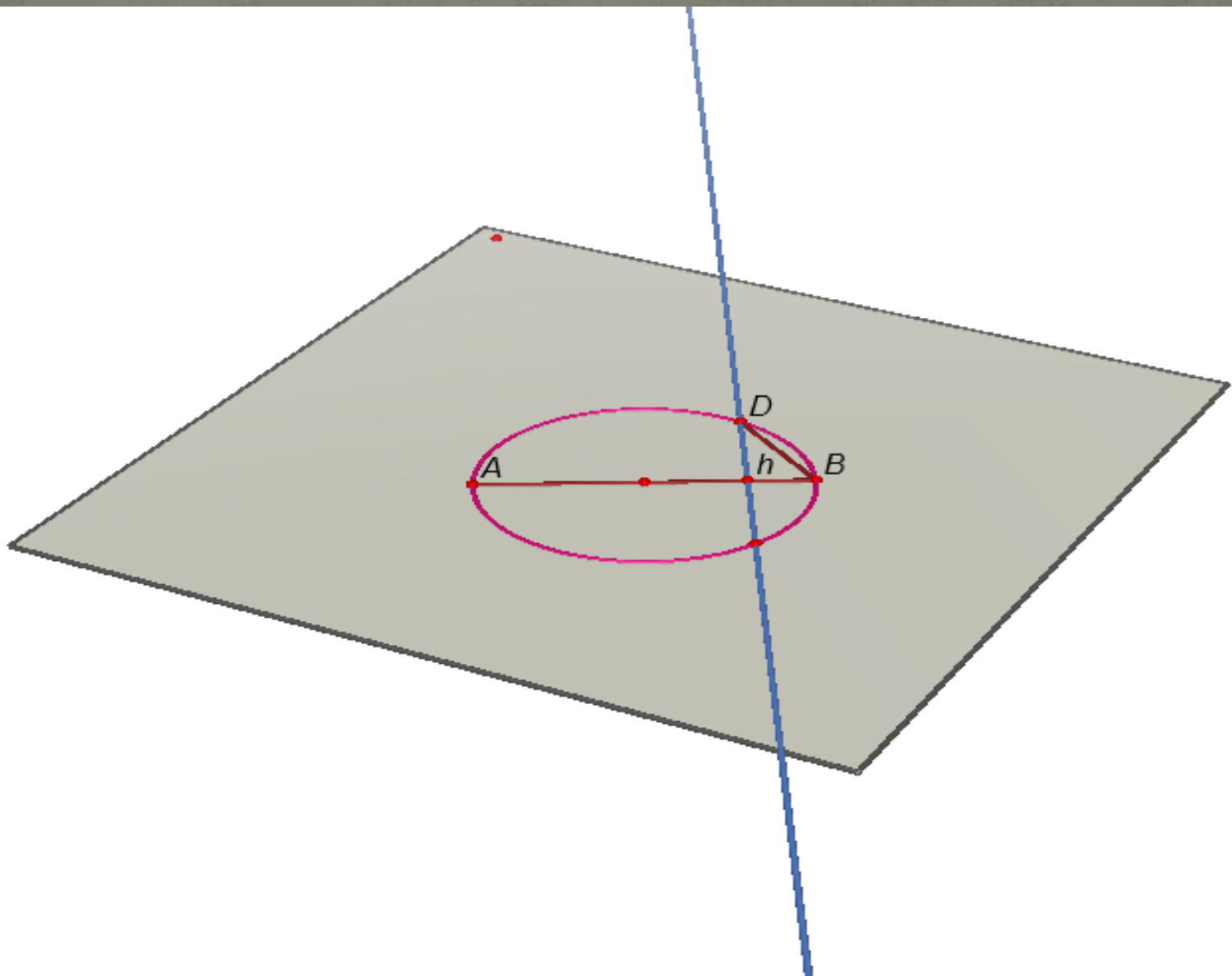
JCSAEAR

---

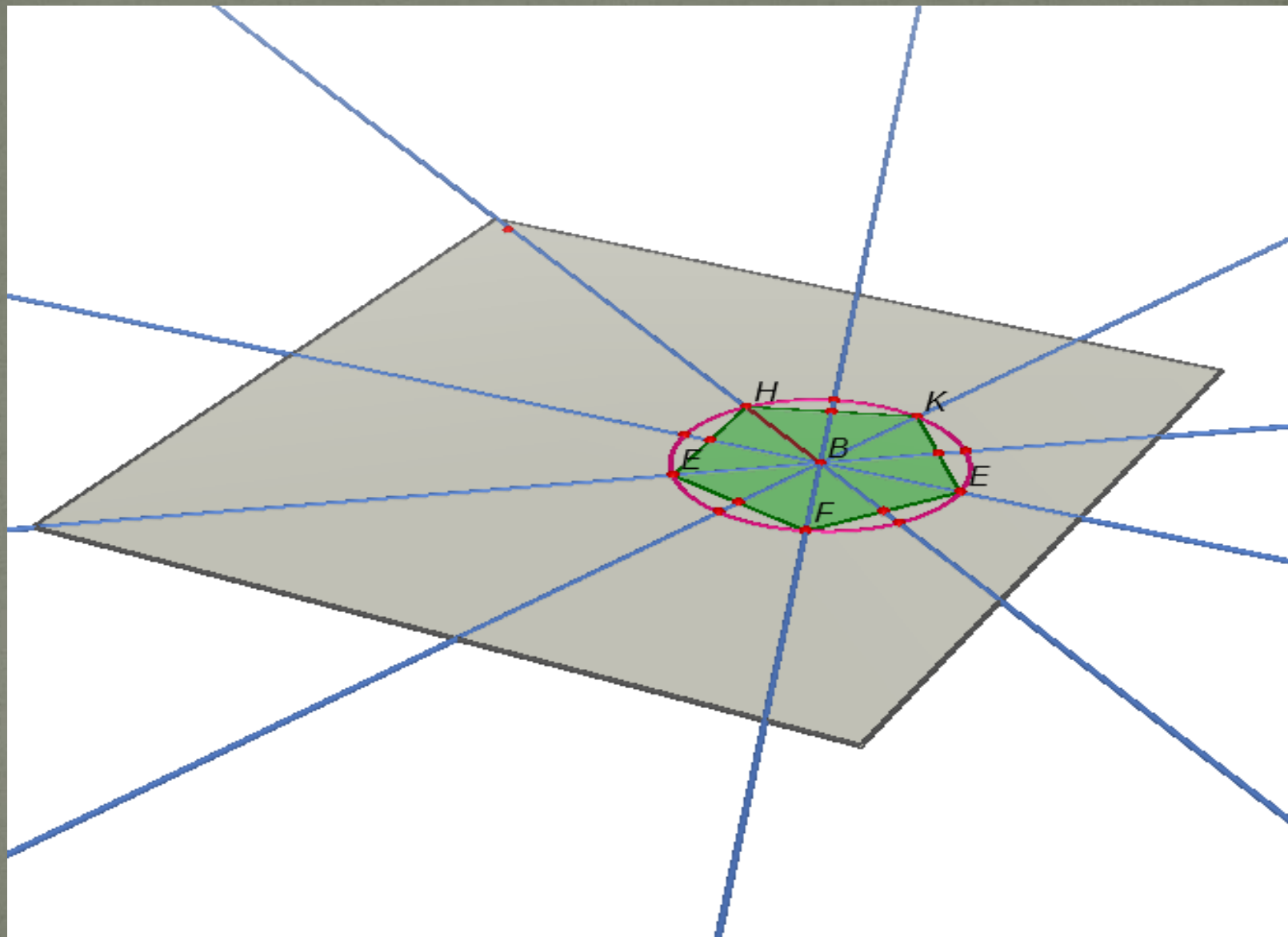
Tracciamo un segmento AB e lo dividiamo in 5 parti con il teorema di Talete: prendiamo una retta sullo stesso piano uscente da B riportiamo un segmento 5 volte sulla retta, usando la circonferenza, inizialmente con centro in b e raggio qualsiasi, quindi con centro nel punto d'intersezione con la retta e passante per B, ancora con centro d'ulteriore punto d'intersezione della seconda circonferenza con la retta e passante per il primo punto d'intersezione e così via fino ad arrivare a 5 segmenti di estremi 1, 2, 3, 4, 5. Si traccia quindi la retta A1 e si mandano le parallele ad A1 passante per 2,3,4,5.



Riporto un quarto di segmento sul segmento AB. (in pratica fissiamo un quarto del segmento della costruzione precedente e nascondiamo tutto il resto) prendiamo il punto medio del segmento AB che sarà il centro della circonferenza che ha per diametro AB e chiamo D uno dei due punti d'intersezione. Traccio la circonferenza con raggio DB ed in essa iscrivo il pentagono EFGHK.

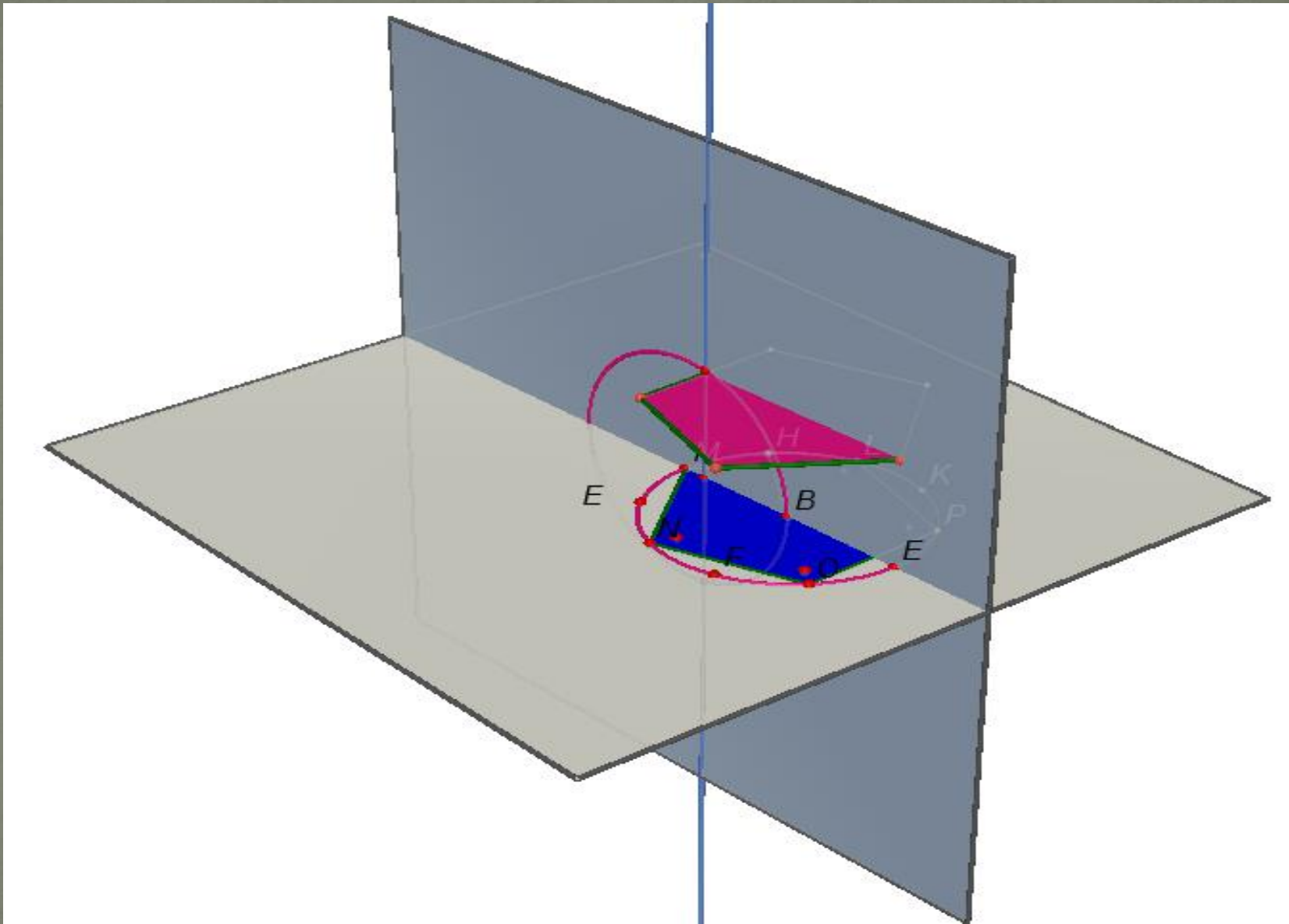


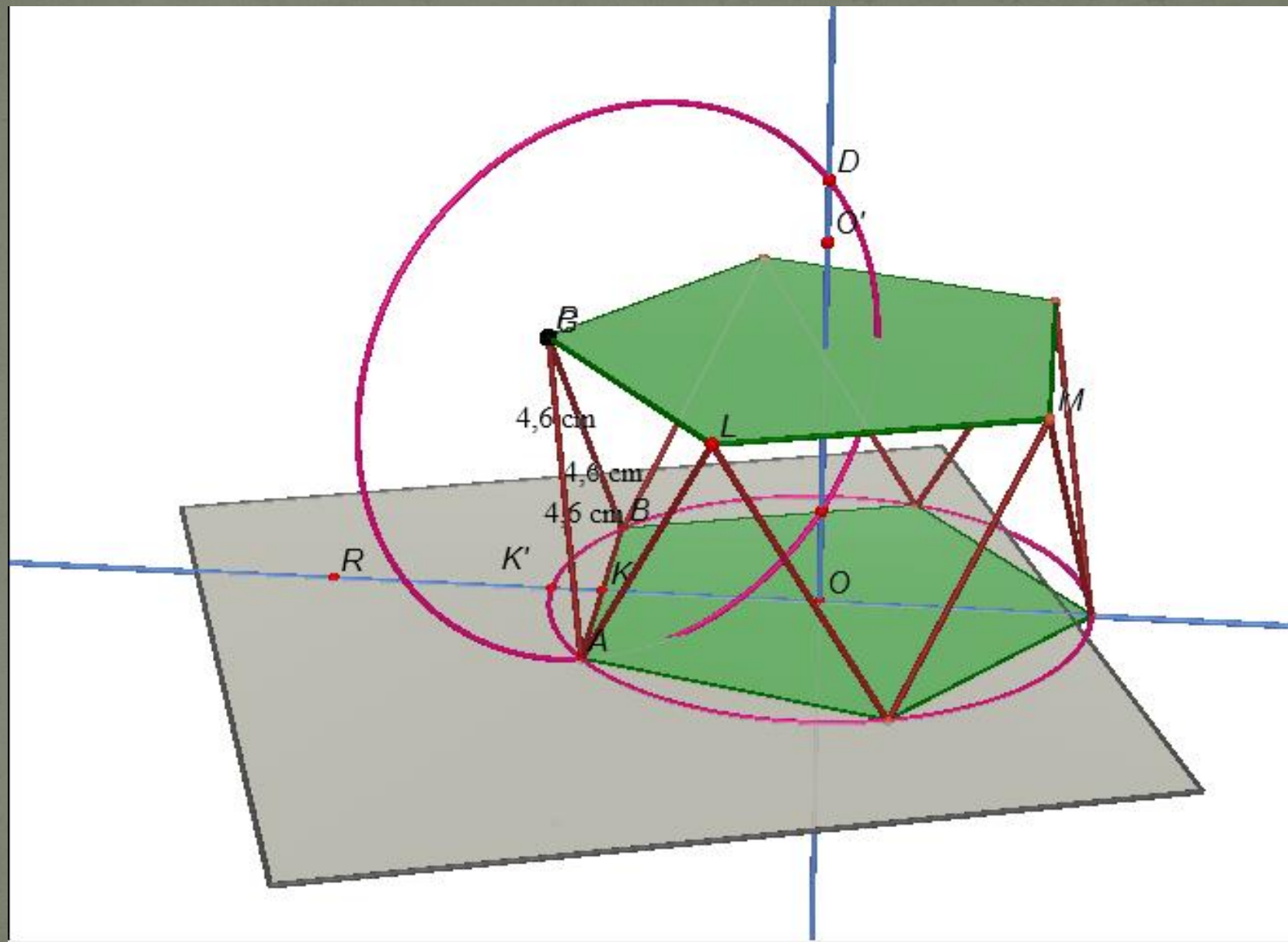
Continuiamo con la costruzione di Euclide e dividiamo a metà gli archi tracciando prima i punti medi dei lati del pentagono , quindi tracciamo le rette passanti per il centro del cerchio e ciascun punto medio, chiamando LMNOP le intersezioni di tali rette con la circonferenza. Otteniamo così un nuovo pentagono regolare LMNOP.



Trasliamo verticalmente il pentagono ad una altezza pari al raggio del pentagono stesso. In seguito abbiamo costruito un piano perpendicolare al piano del pentagono, disegniamo una circonferenza avente come centro M e il raggio del cerchio e segniamo il punto d'intersezione con la retta perpendicolare. Tale punto è l'estremo dell'altezza dell'icosaedro.







Euclide infatti afferma che se un triangolo rettangolo ha un cateto pari al raggio del cerchio, un cateto pari al lato del decagono regolare inscritto in quel cerchio, l'ipotenusa è il lato del pentagono regolare iscritto nel cerchio. Questo gli serve per dimostrare che i triangoli equilateri dell'icosaedro sono tutti regolari.

